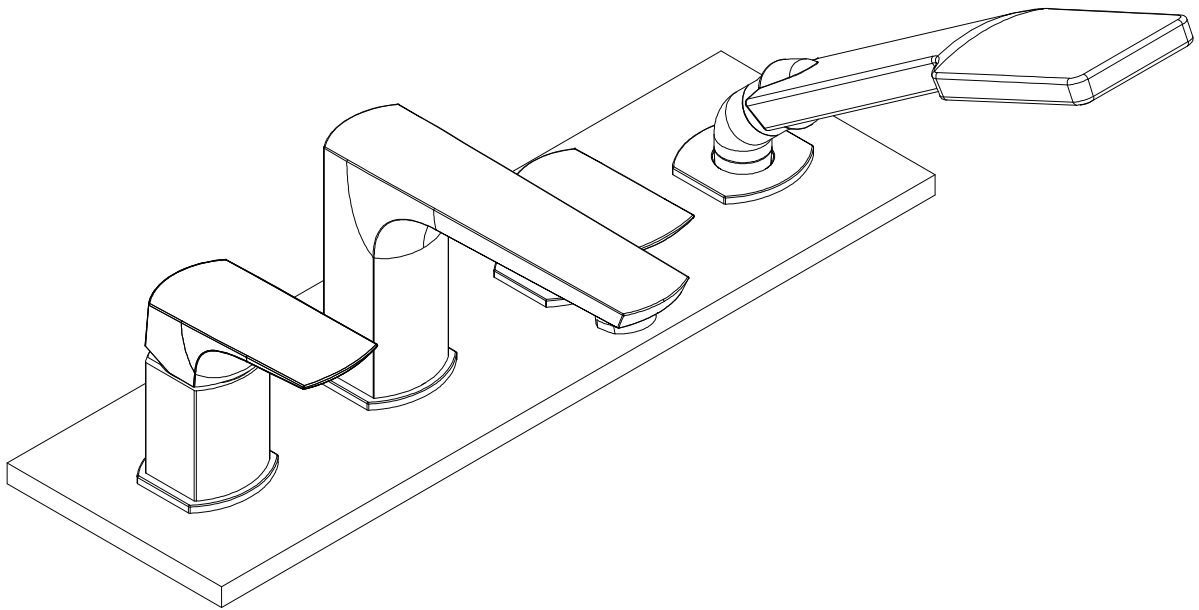
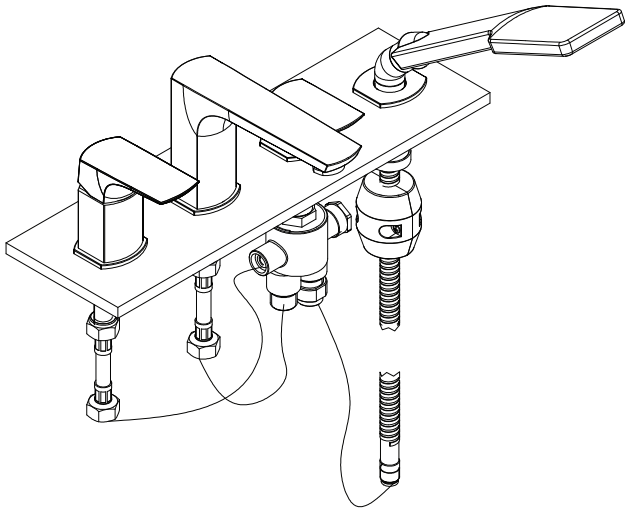


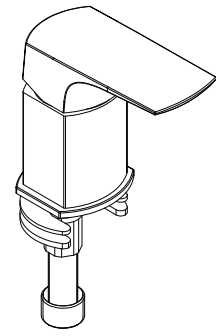
# OLTENS



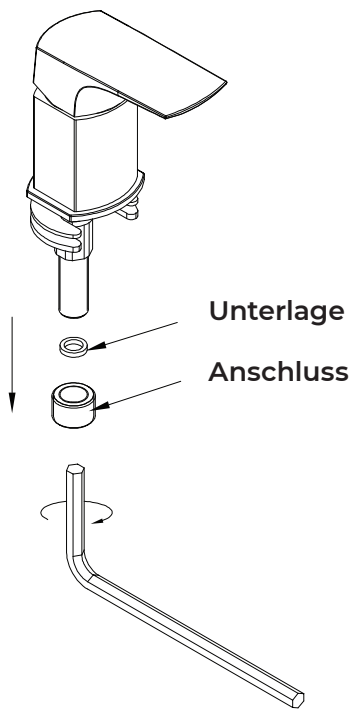
**4-Loch-Wannenarmatur für Wanne und Dusche**  
- Montageanleitung



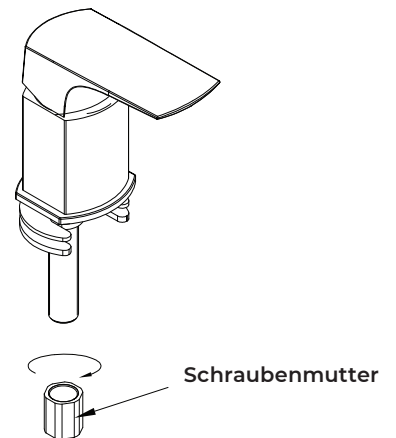
1. Boden



2. Körperteil der Armatur

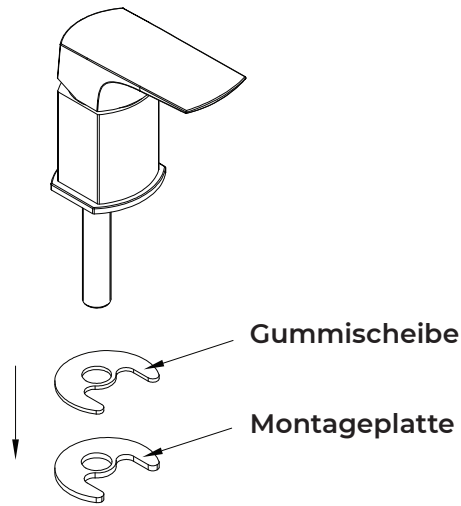


3. Verwenden Sie einen Sechskantschlüssel und schrauben Sie die Teile ab

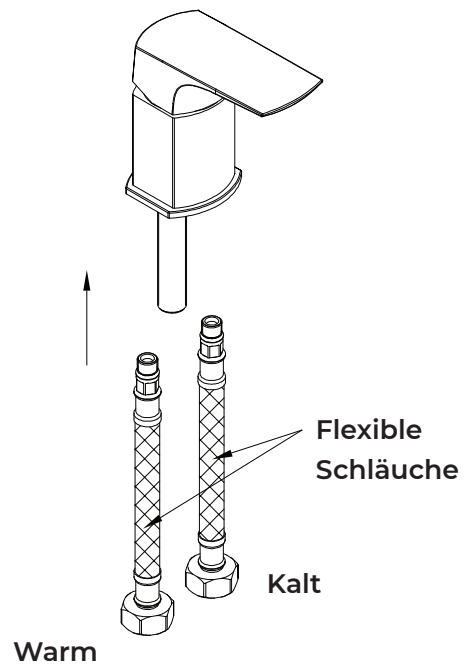


4. Lösen Sie die Schraubenmutter

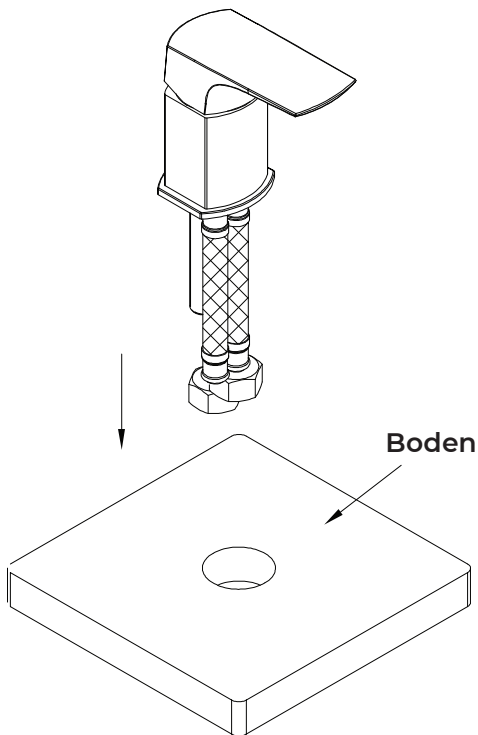
**Hinweis!** Die Abbildungen dienen nur zur Veranschaulichung und zu Lehrzwecken. Das Aussehen der Armatur kann von den verwendeten Zeichnungen abweichen.



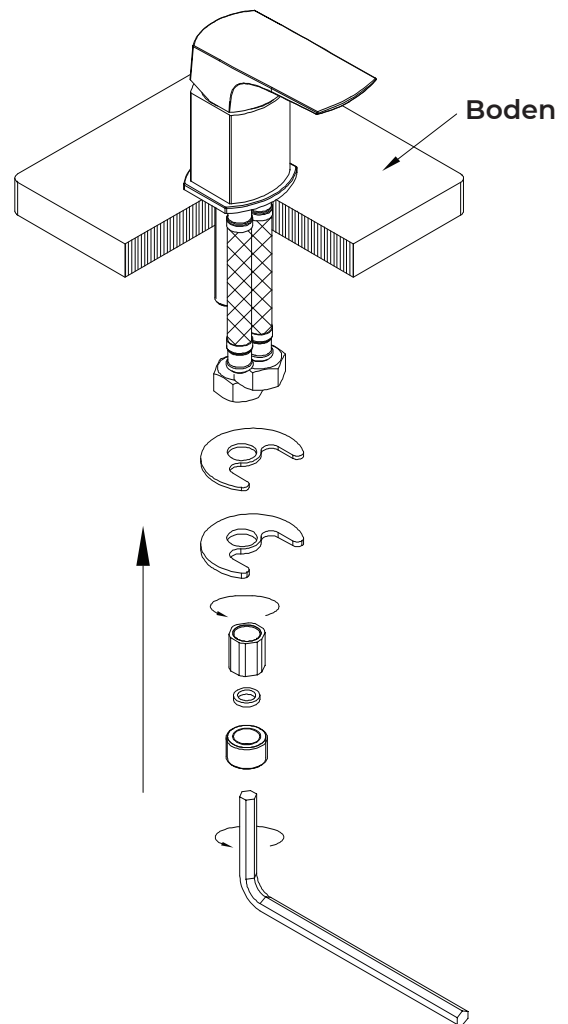
5. Entfernen Sie die Gummischeibe und die Montageplatte



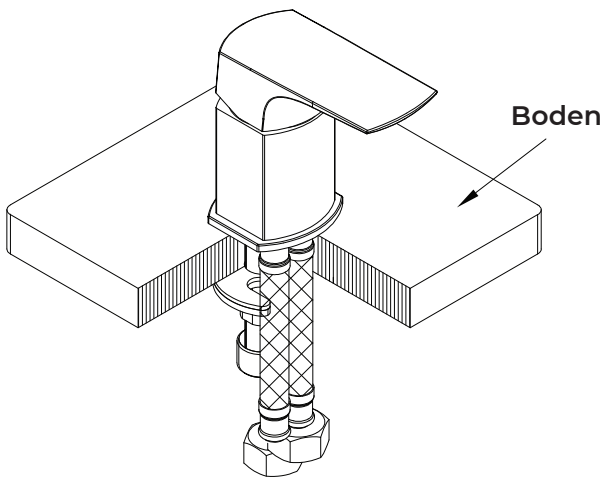
6. Schrauben Sie die flexiblen Schläuche ein



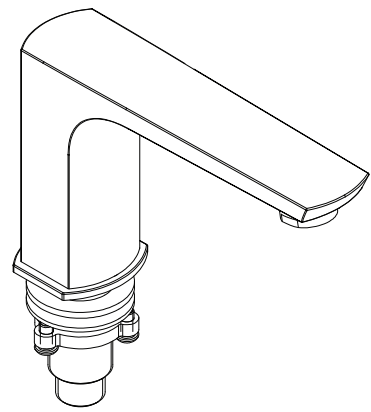
7. Befestigen Sie den Körper der Armatur auf dem Boden



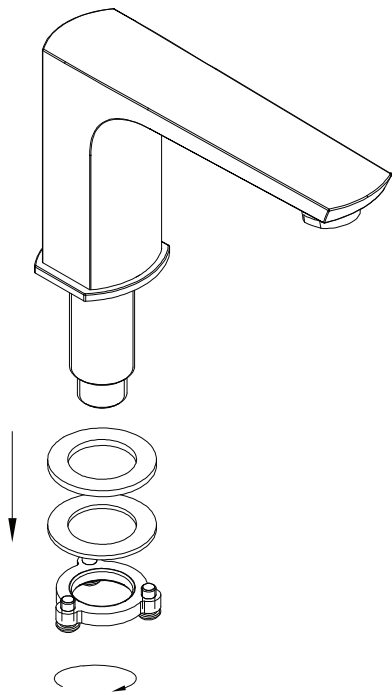
8. Befestigen Sie den Körper der Armatur mit den Teilen



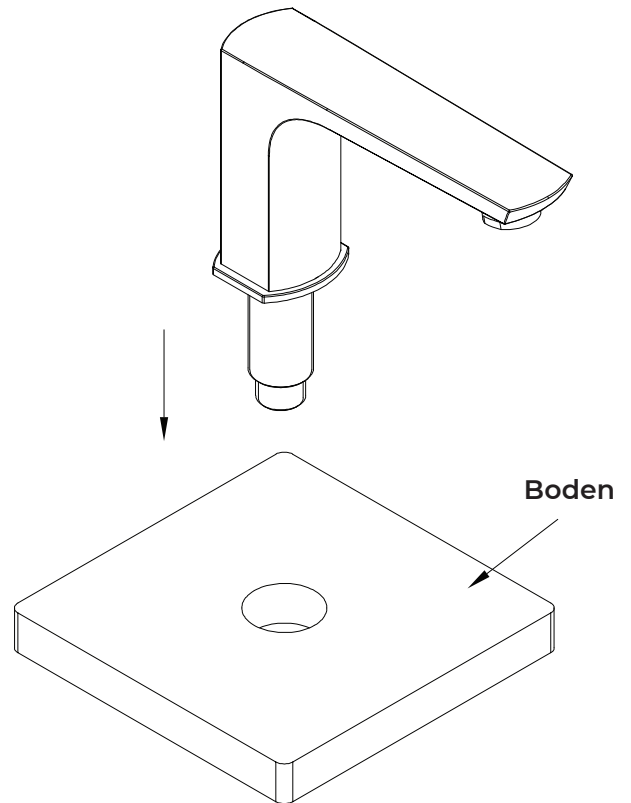
**9.** Montieren Sie den Körper der Armatur



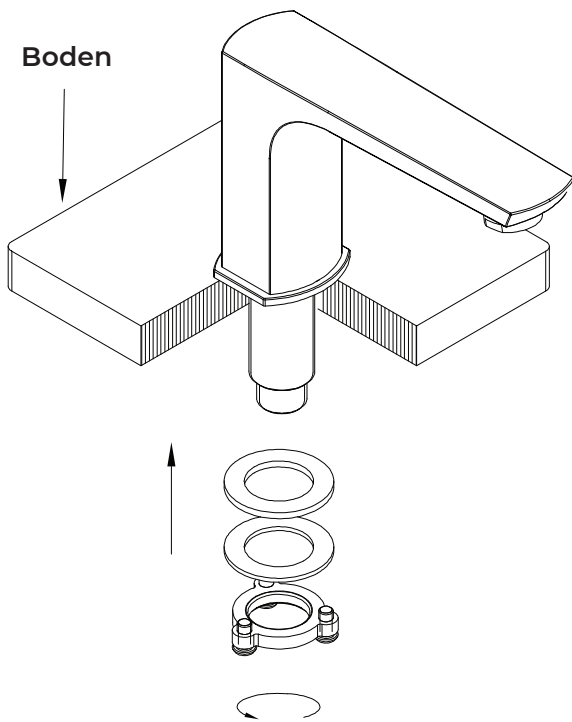
**10.** Teile des Estriches in der Armatur



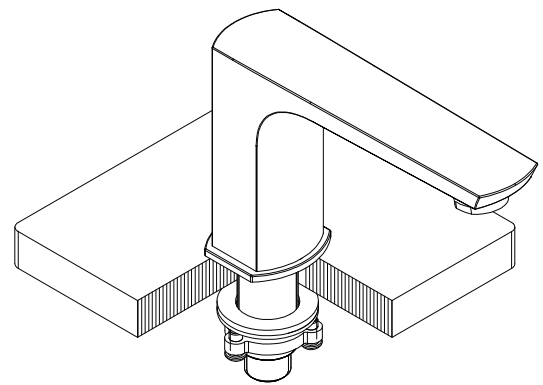
**11.** Schrauben Sie Teile des Estriches ab



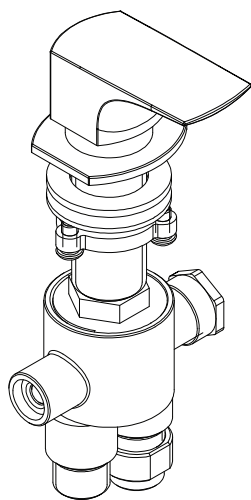
**12.** Montieren Sie den Estrich am Boden



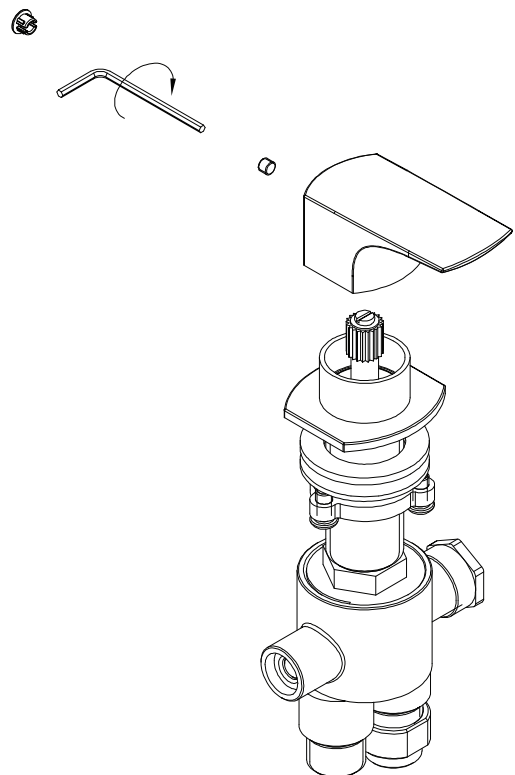
**13.** Befestigen Sie den Estrich mit den Teilen am Boden



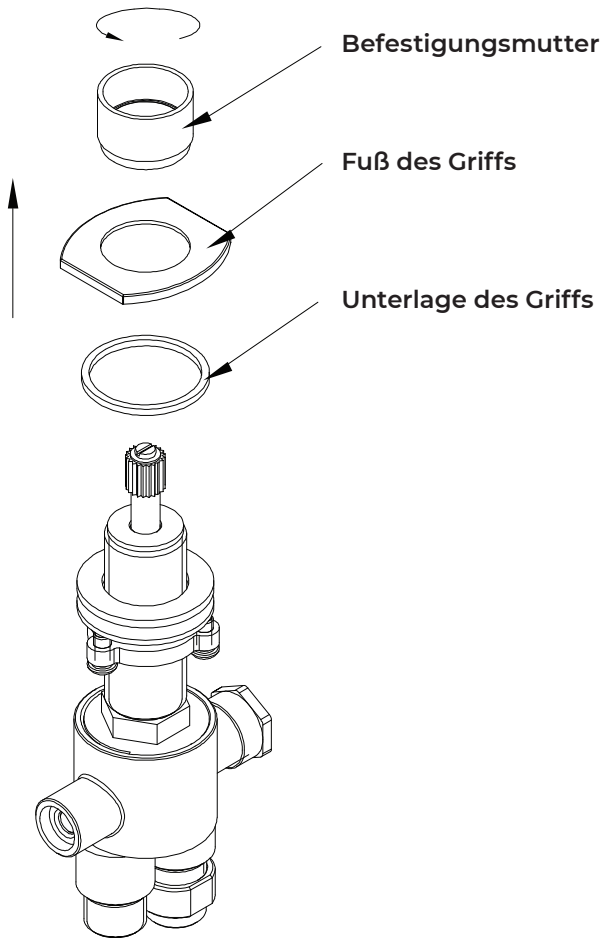
**14.** Angeschlossener Estrich



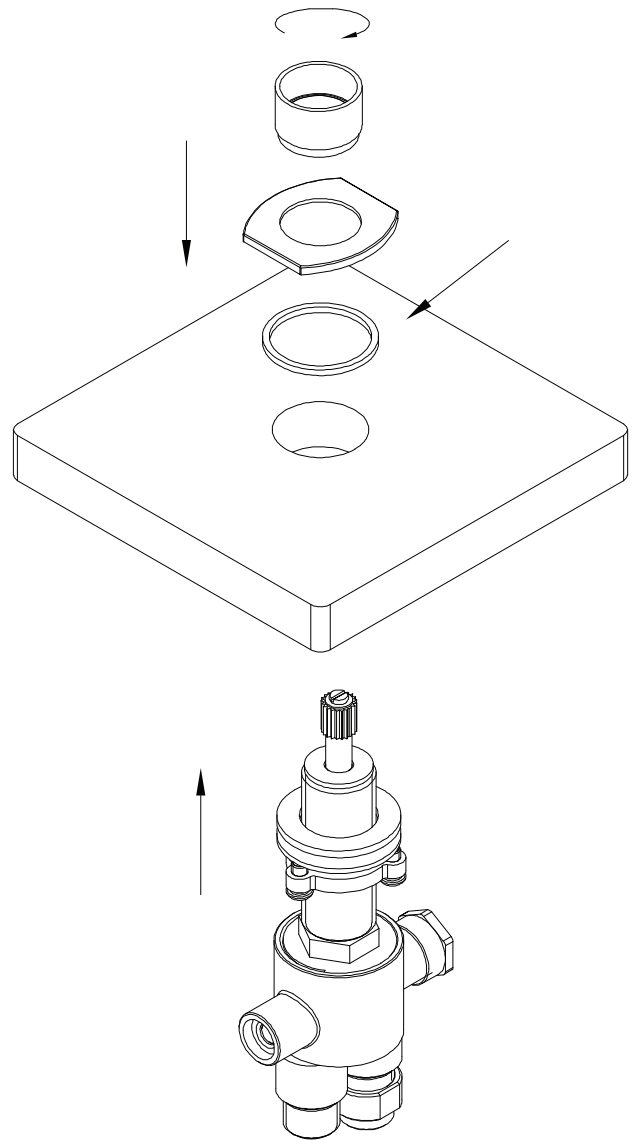
**15.** Teile des Anschlussventils



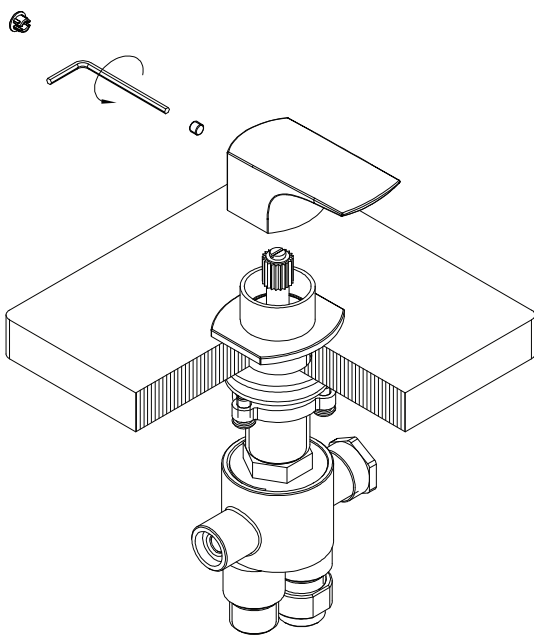
**16.** Entfernen Sie die Schraube mit einem Inbus-Schlüssel aus dem Griff und nehmen Sie den Griff ab



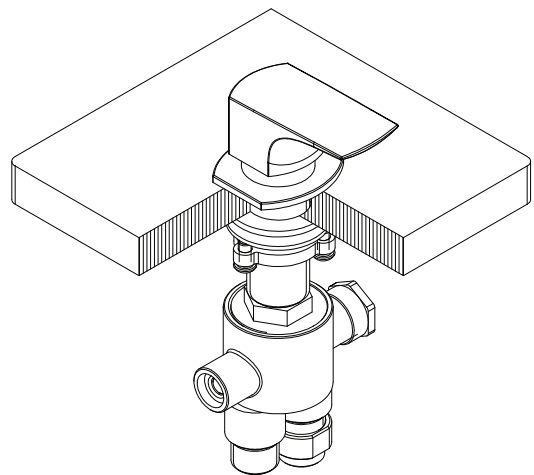
**17.** Entfernen Sie die Befestigungsmutter, den Fuß und die Unterlage des Griffs



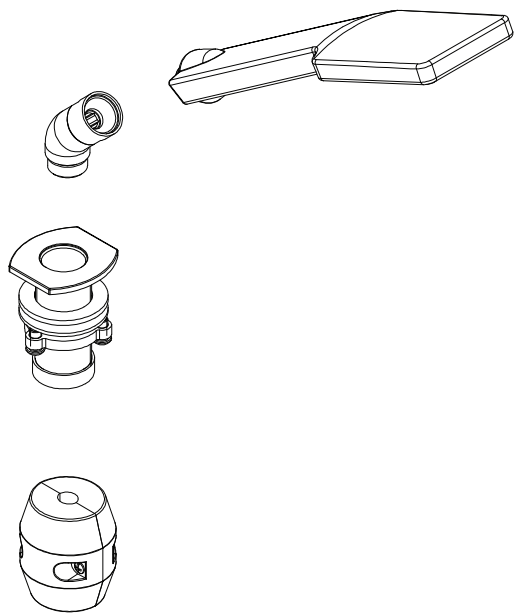
**18.** Montieren Sie Teile des Anschlussventils



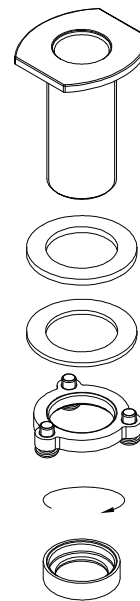
**19.** Montieren Sie Griffsteile



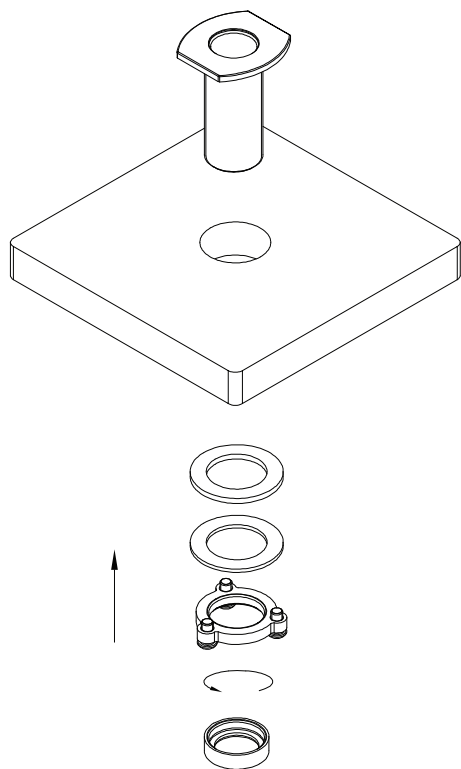
**20.** Angeschlossenes Anschlussventil



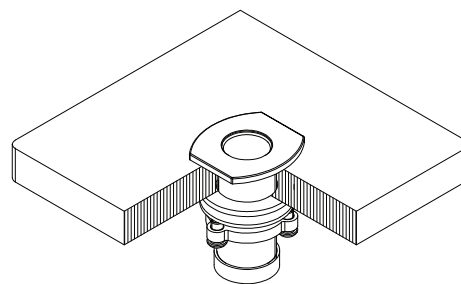
**21.** Griff für Duschhandbrause



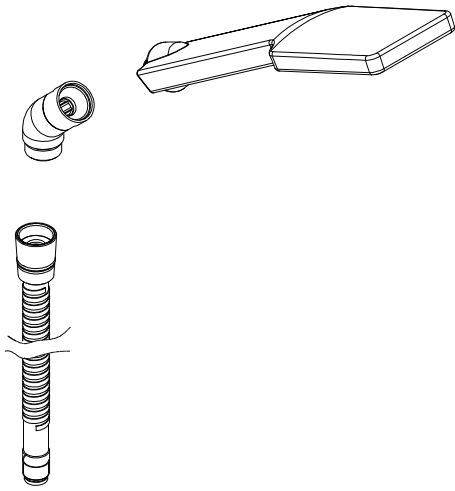
**22.** Schrauben Sie die Teile mit einem Inbus-Schlüssel aus dem Fuß der Duschhandbrause heraus.



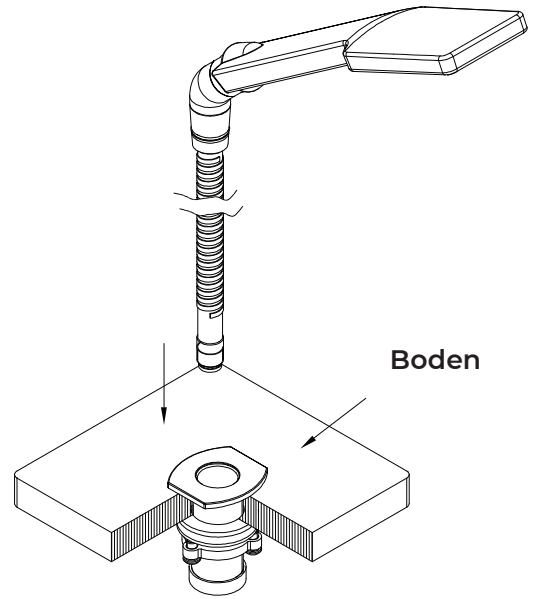
**23.** Montieren Sie den Duschhandbrausefuß



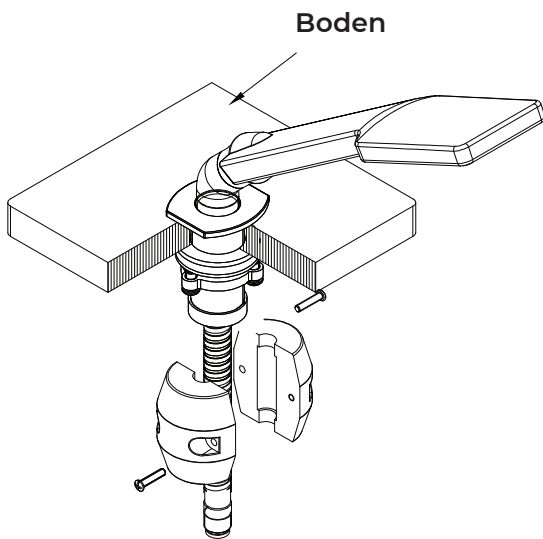
**24.** Montieren Sie den Duschhandbrausefuß am Boden



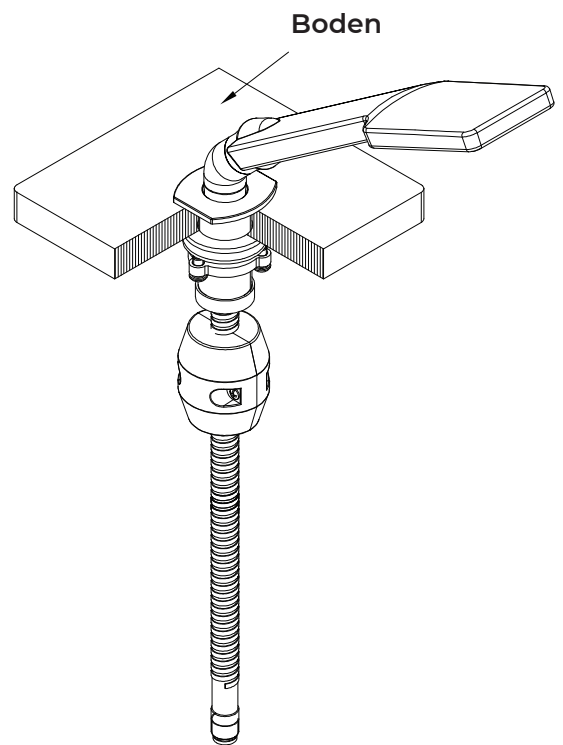
**25.** Schließen Sie die Duschhandbrause mit dem Anschluss an den flexiblen Schlauch an



**26.** Montieren Sie die Duschhandbrause am Boden



**27.** Montieren Sie den Block auf den flexiblen Schlauch



**28.** Korrekt montiertes Element



## Technische Daten

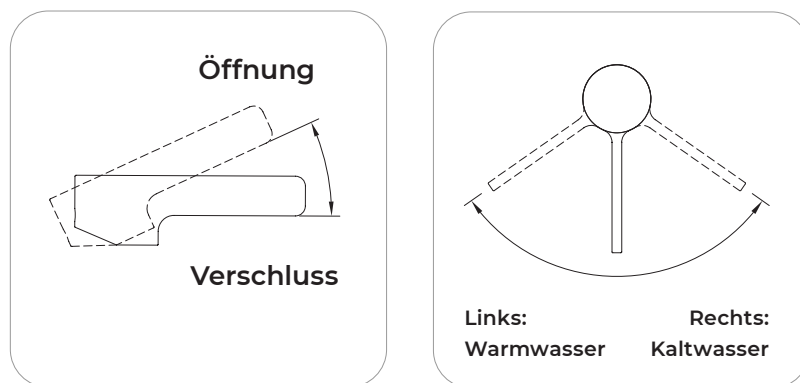
Maximaler Druck **1 MPa**

Empfohlener Druck **0,1 - 0,5 MPa**

Maximale Warmwassertemperatur **90°C**

Empfohlene Warmwassertemperatur **65°C**

Stellen Sie sicher, dass die Warm- und Kaltwasseranschlüsse korrekt ausgeführt sind.



## Funktionsweise

Das Öffnen des Wasserablaufs und die stufenlose Regulierung seines Durchflusses erfolgt durch Schwenken des Griffs in der vertikalen Ebene nach oben. Die Wassertemperatur wird durch Drehen des Griffs nach links erhöht und durch Drehen des Griffs nach rechts verringert. Die äußerste linke Position des Griffs gibt nur den Warmwasserauslauf, die äußerste rechte - nur den Kaltwasserauslauf.

## Reinigung und Wartung

Spülen Sie mit sauberem Wasser nach und wischen Sie mit einem trockenen, weichen Tuch nach.

Bei stärkeren Verschmutzungen empfehlen wir die Verwendung spezieller Armaturreiniger, vorzugsweise die professionellen Oltens-Produkte NanoCare und NanoShine.

Verwenden Sie niemals alkoholhaltige Mittel, Desinfektionsmittel, Lösungsmittel oder starke Laugen.

Die Oberfläche der Armatur darf auf keinen Fall mit rauen Tüchern oder scheuer- und säurehaltigen Reinigungsmitteln gereinigt werden.

